

Owner's Manual for Professional Remote Dog Trainer AT-919C



Aetertek[®]
Training Systems



www.aetertek.com

www.facebook.com/groups/AetertekFans

All Rights Reserved



AT-919C

owner's manual

www.aetertek.com

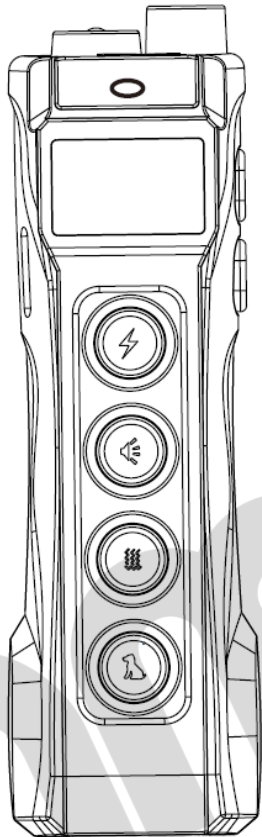
Содержание

Состав комплекта АТ-919С.....	3
Быстрое включение.....	4
Быстрое включение.....	5
Устранение неисправностей.....	6
Совет по обучению.....	8
Руководство по безопасности.....	9
Информация условия использования и ограничения ответственности.....	10
Гарантийный талон.....	11

Только качественные товары, проверенные вручную!

Состав комплекта АТ-919С

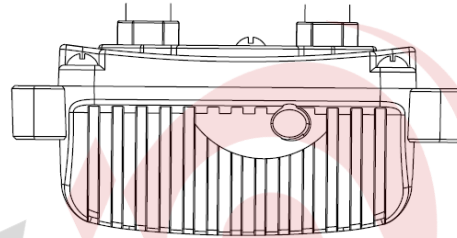
Пульт



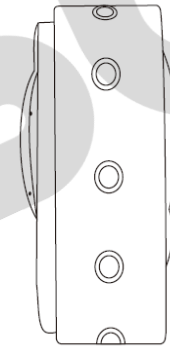
Антенна



Ресивер



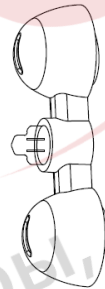
Ошейник



Шипы



Тестовый набор



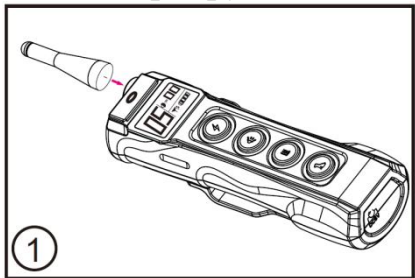
Зарядка



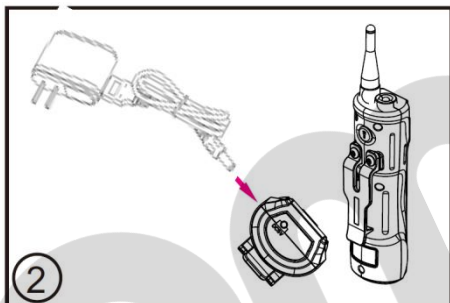
Только качественные товары, проверенные вручную!

Быстрое включение

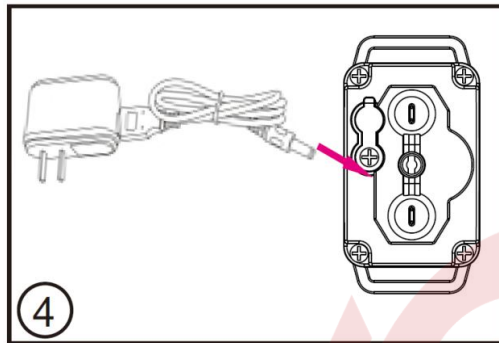
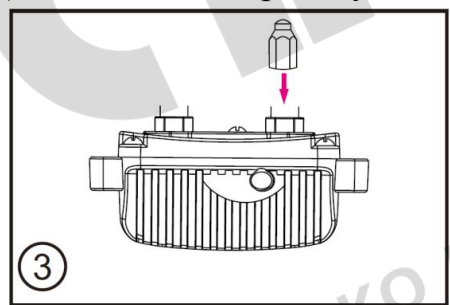
Шаг 1: Прикрутите антенну к пульта.



Шаг 2: Зарядите пульт. Аккумулятор заряжается, когда гистограмма индикатор батареи движется. Когда аккумулятор будет полностью заряжен индикатор остановиться.

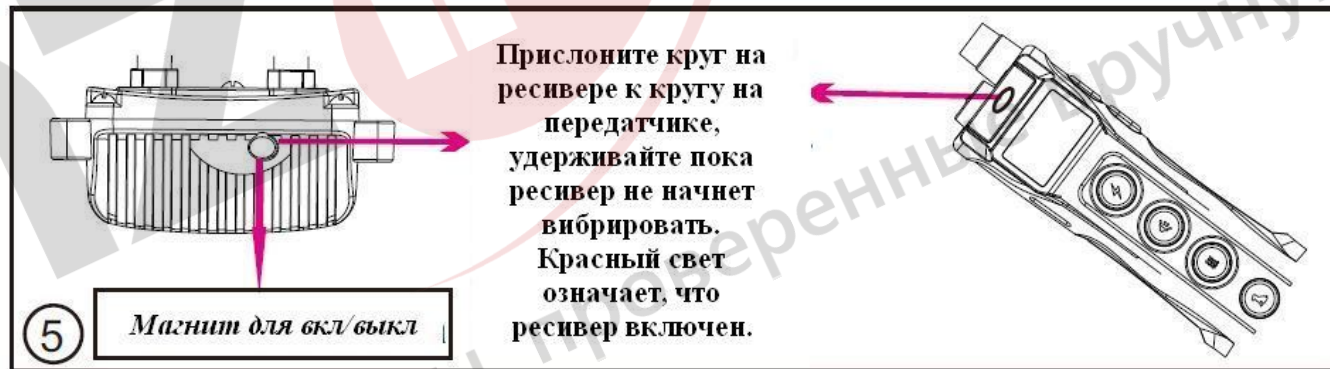


Шаг 3: Прикрутите шипы к ресиверу (обычно они собраны уже на заводе)



Шаг 4: Зарядите ресивер. Когда ресивер заряжается, горит красный индикатор, когда полностью заряжен, загорается синий. После отключения зарядного устройства красный индикатор будет оставаться в режиме ожидания, для синхронизации, синий индикатор погаснет.

Совет 1: Рекомендовано первые три раза заряжать пульт и ресивер не менее 3-х часов.



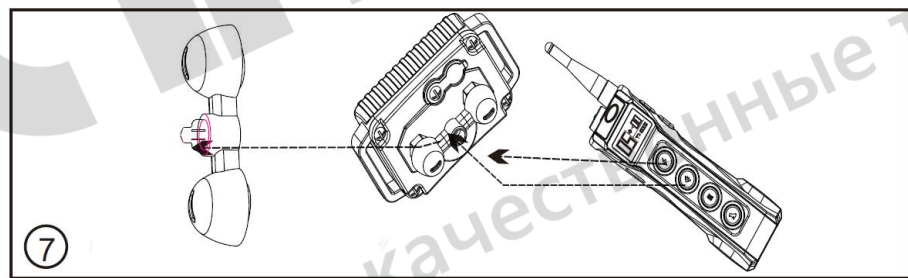
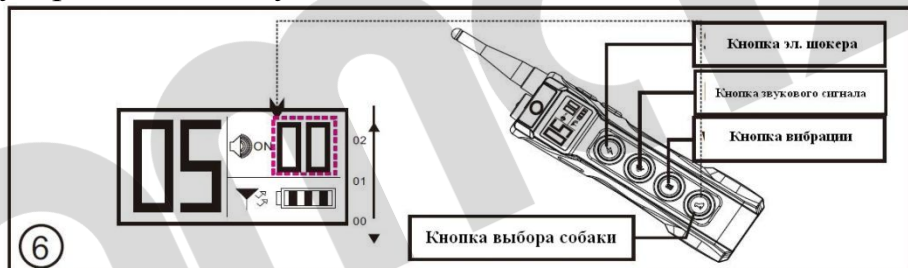
Шаг 5: Включите ресивер. Прислоните круг на ресивере к кругу на пульте, удерживайте, пока ресивер не начнет вибрировать. Красный свет означает, что ресивер включен.

Совет 2: Для того чтобы сделать самодиагностику, поместите удаленный круг возле ресивера на область ON / OFF 3 раза, должен сработать звуковой сигнал, вибрация и электрошок с синим светом.

Быстрое включение

Шаг 6: Согласования ресивера и пульта. Выберите режим (Dog1, dog2 или dog00) при помощи кнопки выбора собаки. Для первого ресивера выберите «Dog1» и быстро нажмите одну из трех кнопок на передней панели пульта, первый ресивер будет связан с пультом, красный свет погаснет и начнет мигать синий. Если у вас есть второй ресивер, включите его (шаг 5), выберите «dog2» и нажмите любую из трех кнопок на передней панели пульта. Второй ресивер будет работать в паре, можно тренировать каждую собаку отдельно. При выборе режима «Dog00» обе собаки получают коррекционные сигналы.

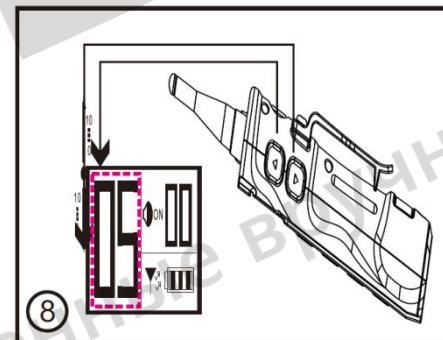
Совет 3: Кнопка фонарика находится на задней части пульта, для вкл/выкл фонарика необходимо её удерживать 3 секунды.



Шаг 7: Проверьте функции кнопок. Кнопка звукового сигнала, ресивер воспроизведет звуковой сигнал, нажмите кнопку вибрации, ресивер завибрирует. Наденьте тестовый набор на шипы и нажмите кнопку электрошокера, должна загореться лампочка.

Совет 4: Чем дольше удерживать кнопки звукового сигнала, вибрации или электрошокера, тем дольше воздействие на собаку.

Шаг 8: Отрегулируйте силу удара электрошокером, кнопками вверх и вниз на правой стороне пульта, соответственно увеличить или уменьшить интенсивность электрошокера.



Совет 5: Во избежание случайного нажатия на кнопки корректировки поведения можно их заблокировать нажатием на кнопки вверх и вниз одновременно, для разблокировки необходимо снова их зажать.

Шаг 9: Начнем тренировать. Наденьте ошейник в ресивер и наденьте ошейник на шею собаки. Рекомендуется оставить расстояние между шеей собаки и ресивером толщиной в один палец.

Совет 6: В данной модели есть функция автоматического антилая, вкл/выкл её можно при коротком нажатии на кнопку фонарика. В режиме «dog00» функция автоматического антилая не доступна. Пожалуйста отключайте функцию автоматического антилая когда вы её не используете.

Устранение неисправностей

А: Пульт/ресивер быстро разряжаются.

1. Убедитесь что при зарядке, зарядное устройство пульта/ресивера надежно подключено.
2. Заряжайте пульт/ресивер три часов или более.

Б: Пульт не работает.

1. Замените старый аккумулятор на новый или зарядите его.
2. В моделях 919С и 216С есть возможность блокировки пульта, проверти, не заблокирован ли он нажав кнопок вверх и вниз на правой стороне одновременно.

В: Пульт не согласовывается с ресивером.

1. Проверти что уровень воздействия не на нуле.
2. Проверти, правильно ли установлена антенна.
3. Включите ресивер, и проверти, находится ли он в режиме ожидания для согласования.

Г: Ресивер не отвечает при нажатии на кнопки пульта.

1. Проверти что уровень воздействия не на нуле.
2. Убедитесь, что ресивер согласован с пультом и на пульте выбрана нужная собака. Никогда не меняйте местами уже синхронизированные ресиверы.
3. Убедитесь, что ресивер и пульт имеют достаточный заряд.

Д: При нажатии на пульт собака не реагирует.

1. Убедитесь, что ресивер включен, и шипы плотно прислонены к коже собаки.
2. Попробуйте увеличить уровень воздействия.

Е: Пульт не отправляет сигнал на ресивер(ы).

1. Убедитесь, что ресиверы согласованны отдельно и правильно.
2. Убедитесь в правильности выбора режима для определенной собаки.
3. Каждый раз при перезарядке пульта/ресивера, надо заново выполнить согласование.

Ж: Сигнал с пульта передается на ресивер только на маленьком расстоянии.

1. Проверти, правильно ли установлена антенна.
2. Убедитесь, нет ли помех от посторонних приборов.

3. Дальность сигнала может меняться в зависимости от окружения, помех и даже погоды.

4. Убедитесь, что ошейник правильно вдет через опору антенны на задней стороне ресивера.

И: Для чего нужен резиновый колпачок в месте подключения зарядки на ресивере?

Он предотвращает попадания пыли и воды в порт зарядки. Необходимо плотно одевать колпачок после завершения зарядки.

К: Как вкл/выкл функцию антилая?

Для 218, нажмите и удерживайте кнопку включения фонарика, затем быстро нажмите и удерживайте кнопку звукового сигнала.

Для 219, нажмите и удерживайте кнопку микрофона в течение трех секунд.

Для 918С, нажмите и удерживайте кнопку выбора собаки на пульте.

Для 919С, быстро нажмите на кнопку фонарика на задней стороне пульта.

Л: Звуковой сигнал/вибрация/электрошокер срабатывают сами по себе.

1. Убедитесь, что функция антилай отключена.

2. Убедитесь, что ресивер имеет достаточную мощность зарядки, иначе он будет сигнализировать о разрядке.

3. Убедитесь, что на пульте не зажата какая либо кнопка.

4. Ещё раз согласуйте пульт и ресивер.

М: Отдельно покупая пульт или ресивер, почему надо перепроверять дату их выпуска?

Компания Aetertek обновила все устройства с частоты 433,92 МГц до 915 МГц, поэтому каждый раз покупая пульт или ресивер нужно перепроверить дату их выпуск, иначе их не возможно будет согласовать.

Н: После отключения зарядки красный светодиод на ресивере не погас и не возможно согласование.

Пожалуйста, выключите ресивер и повторно синхронизируйте с пультом.

О: Ресивер работает сам по себе без нажатия на кнопки пульта.

Проверти включена ли функция антилая, если да то отключите её.

Совет по обучению

Данный продукт предназначен для обучения и не предназначен для использования без необходимости. Во время тренировки хвалите свою собаку за хорошее поведение, это будет способствовать достижению быстрых и желаемых результатов.

Рекомендуемый возраст для начала тренировок 6 месяцев, при условии, что собака умеет концентрировать внимание и выполняет основные команды. Нельзя использовать данный продукт на агрессивных, старых или больных собаках, они могут не выдержать воздействия.

Сначала используйте голосовые команды, и только по мере необходимости корректируйте поведение при помощи данного продукта. Голосовые команды должны быть одинаковыми. Тренируйте собаку в одной манере, что бы собака не волновалась. Используйте воздействия данным продуктом как можно меньше, только для подкрепления голосовых команд при необходимости.

Например, для предупреждения можно использовать только звуковой сигнал, нажав на кнопку звукового сигнала. Тогда собака будет приучаться к тому, что после звукового сигнала и вашей голосовой команды будет удар электрошокером. При тренировке нельзя полагаться только на этот продукт (если собака сильно агрессивна, примите дополнительные меры безопасности). Некоторые собаки могут не реагировать на данный продукт. Компания Aetertek не гарантирует эффективность этого или любого другого корректирующего поведение устройства для вашей собаки. Если ваша собака показывает признаки агрессии (рычит, сердится, пытается укусить), немедленно прекратите использование данного продукта и обратитесь за советом к профессиональным тренерам.

Руководство по безопасности

1. В случае поломки или попадания воды запрещается вскрывать ресивер, иначе это будет не гарантийный случай.
 2. Для обеспечения водонепроницаемости резиновый защитный колпачок должен быть плотно надет на гнездо зарядки.
 3. Для предотвращения поломки ресивер используйте только зарядное устройство, поставляемое в комплекте.
 4. Для избегания воздействия электрического разряда, не рекомендуется прикасаться к шипам на ресивере. Для проверки работоспособности электрошокера используйте тестовый набор поставляемый в комплекте.
 5. При попадании в гнездо зарядки воды, высушите его и только потом подключайте к зарядному устройству.
 6. При длительном ношении любой ошейник может вызвать пролежни. Для избегания этого необходимо выполнить следующее (**ОЧЕНЬ ВАЖНО**):
 - а) ошейник на собаке должен находиться не более 12 часов в сутки;
 - б) ежедневно осматривайте шею собаки на наличие сыпи или воспалений;
 - в) проверти, правильно ли надет ошейник, между ресивером и шеей собаки должна быть толщина в один палец;
 - г) мойте шею собаки и шипы так часто как это необходимо, чтобы поддерживать чистоту.
- При появлении признаков раздражения кожи шеи собаки, немедленно прекратите использовать данное устройство и обратитесь к ветеринару, для назначения мази с антибиотиками.

Информация условия использования и ограничения ответственности

1. Используя этот продукт, вы соглашаетесь со всеми условиями, указанными в данной инструкции.
2. Данный продукт предназначен для тренировки собак. Данный продукт может не работать, если у вашей собаки особенный характер. Не рекомендуется использовать данный продукт, если вес собаки менее 3,5 кг и она агрессивная. Если вы, не уверены, подходит ли данный продукт собаке, проконсультируйтесь с ветеринаром, профессиональным дрессировщиком
3. Данный продукт предназначен для тренировки только собак. Это устройство не предназначено для нанесения вреда собаке. Использование данного в других целях может привести к нарушению Федерального, Государственного или регионального законодательства.
4. Компания Aetertek не несет ответственности за любой прямой, косвенный, случайный или специальный ущерб, связанный с правильным и не правильным использованием данного продукта. Вся ответственность при использовании данного продукта лежит на покупателе.
5. Продавец несет ответственность за послепродажное обслуживание, а компания Aetertek предоставляет техническую поддержку. Если возникают проблемы связанные с гарантией или качеством продукта, пожалуйста, свяжитесь с продавцом.
6. Aetertek оставляет за собой право на изменения комплекта и внешнего вида поставки данного продукта.

Гарантийный талон

Благодарим Вас за покупку нашего электронного ошейника, это одна из лучших систем для корректировки поведения собаки. Компания Aetertek дает гарантию 6 месяцев с даты покупки в случаях обнаружения дефекта материала или производственного брака. Гарантия не распространяется при потере или не правильном использовании данного продукта. Компания Aetertek не оплачивает транспортные/страховые расходы, и не несёт материальной ответственности связанной с потерей времени, неудобством, убытками от использования данного продукта, потерей данного продукта и любой случайный или косвенный ущерб. Для того чтобы иметь международную гарантию на 1 год, пожалуйста заполните гарантийный талон и сохраните его вместе с чеками (или иным доказательством покупки). Без данных документов гарантия будет аннулирована. Гарантия распространяется только на первоначального покупателя и не подлежит передаче другому лицу.

Заявление о гарантии:

1. Пожалуйста, заполните данную форму. Так же необходимы сведения и подпись дистрибьютора/продавца, у которого вы приобрели товар.

Заполняется компанией Aetertek	
Серийный номер:	
Подпись дистрибьютора/продавца	
Заполняется на первоначального покупателя	
Имя:	Дата покупки:
Адрес:	Тел:
Официальный дистрибьютор/продавец у которого приобрели товар	
Пункт №:	
Модель № (например АТ-919С):	

2. Оплата за обслуживание и/или ремонт при обнаружении не исправностей, дефектов или брака взимается в случае:

А: Окончания гарантийного срока.

Б: Неправильной эксплуатации или воздействием внешних сил (таких как: наводнение, пожар, землетрясение, тайфун и т.д.).

В: Повреждений вызванных не соблюдением пунктов правил эксплуатации, обслуживания или хранения данного продукта.

Г: Ремонта, сборки или замены комплектующих не в специализированных центрах обслуживания.

Д: Вскрытия ресивера или отрыва наклейки с серийным номером, или исправлений в гарантийном талоне.

Е: Другого неверного использования или не надлежащее обслуживание.

Чтобы помочь быстрее решить проблему поставьте галочку на соответствующей неисправности:

№	Описание дефекта	Поставьте отметку
1.	Внешние повреждения, нужно заменить корпус или другие компоненты	
2.	Не включается ресивер	
3.	Не включается светодиодная лампочка	
4.	Не работает электрошокер, слабый уровень воздействия	
5.	Не работает вибрация, слабый уровень воздействия	
6.	Не работает звуковой сигнал, слабый уровень воздействия	
7.	ЖК-дисплей и/или подсветка не включается	
8.	Не правильно работают кнопки на пульте	
9.	Не заряжается ресивер	
10.	Ресивер не согласовывается с пультом, пульт не передает сигнал	
Если другая причина, пожалуйста, опишите её здесь:		

Продавец несет ответственность за послепродажное обслуживание, а компания Aetertek предоставляет техническую поддержку. Если возникают проблемы связанные с гарантией или качеством продукта, пожалуйста, свяжитесь с продавцом. Компания Aetertek оставляет за собой право менять или отменять гарантийное обслуживание в любое время без предварительного уведомления.