

УМНЫЙ ЗАМОК

Инструкция

Модель: F12

Пожалуйста, внимательно прочтите инструкцию перед установкой и сохраните её в надёжном месте.

Для дополнительной информации, не указанной в данном руководстве, пожалуйста, обратитесь к специалистам соответствующей области.

Мы настоятельно рекомендуем обратиться за помощью к специалисту для корректной установки замка или как минимум для установки под руководством и наблюдением профессионала.

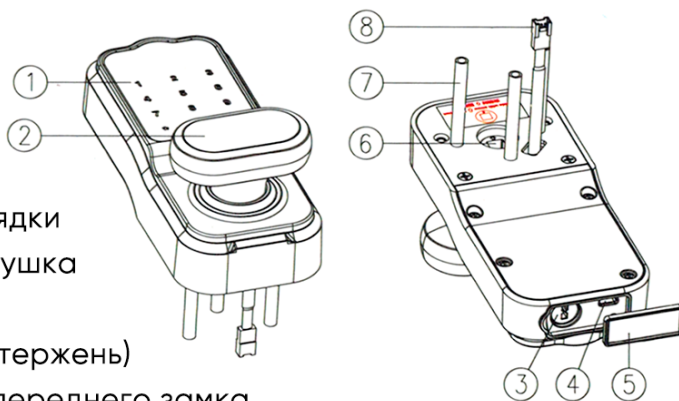
Характеристики F12:

1. Размеры переднего замка: 168мм * 77мм * 73 мм
Размеры заднего замка: 155мм * 73мм * 65мм
2. Подходит для установки в дверь толщиной около 40мм-55мм
3. Спецификация монтажного отверстия: в соответствии с чертежом
4. Питание: 4 x AA батарейки
Аварийное питание: порт зарядки Type-C
5. Методы открытия:
 - Смартфоном через приложение TUYA APP
 - С помощью цифрового пароля
 - Механическим ключом
 - IC картой / NFS
6. Обычный режим открытия можно настроить через приложение (отключите автоматическое запирание двери)

Назначение по расположению:

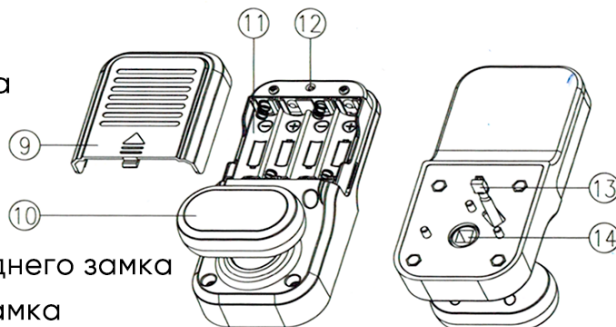
1. Передний замок:

- ① Сенсорная панель
- ② Передняя ручка
- ③ Отверстие для ключа
- ④ Аварийный USB-порт зарядки
- ⑤ Пыленепроницаемая заглушка
- ⑥ Гнездо шпинделя
- ⑦ Шатун (соединительный стержень)
- ⑧ Соединительный провод переднего замка

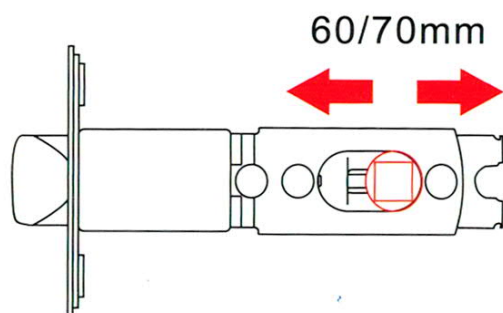


1. Задний замок:

- ⑨ Крышка батарейного отсека
- ⑩ Задняя ручка
- ⑪ Слоты для батареек
- ⑫ Кнопка сброса
- ⑬ Соединительный провод заднего замка
- ⑭ Гнездо шпинделя заднего замка



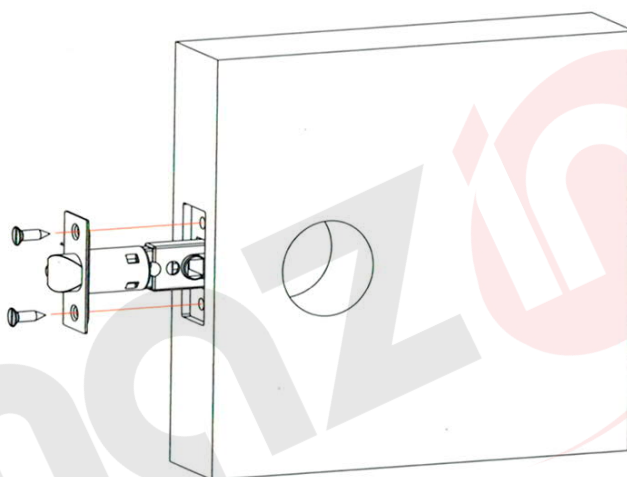
Выдвижной ригель



Установка

Шаг 1: Соответствуясь с чертежом, сделайте отверстие в двери

Шаг 2: Установите защелку

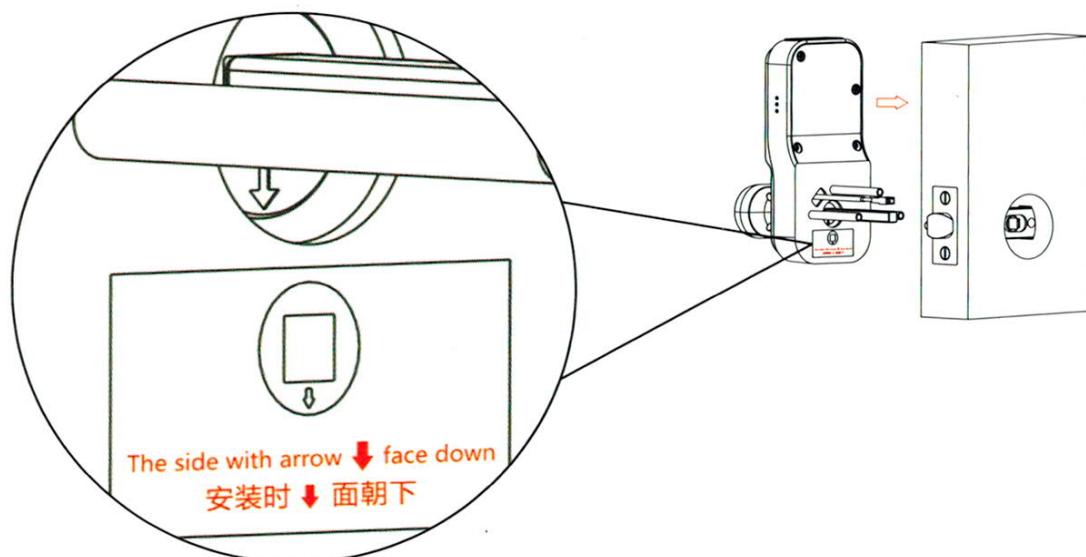


Шаг 3: Установите передний замок

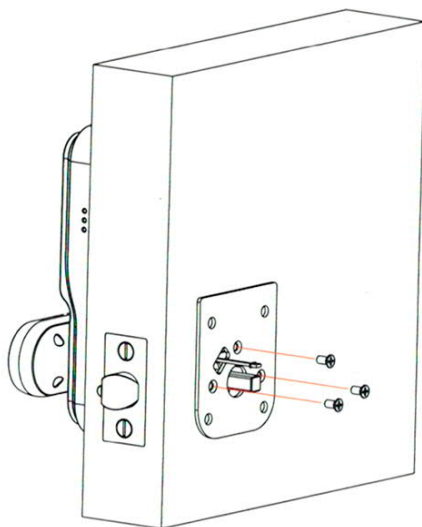
3.1 Затяните 3 (7) соединительных стержня

3.2 Вставьте шпindel в (6) гнездо шпинделя и поверните вниз сторону со стрелкой "↓"

3.3 Вставьте передний замок в соответствующее отверстие защелки

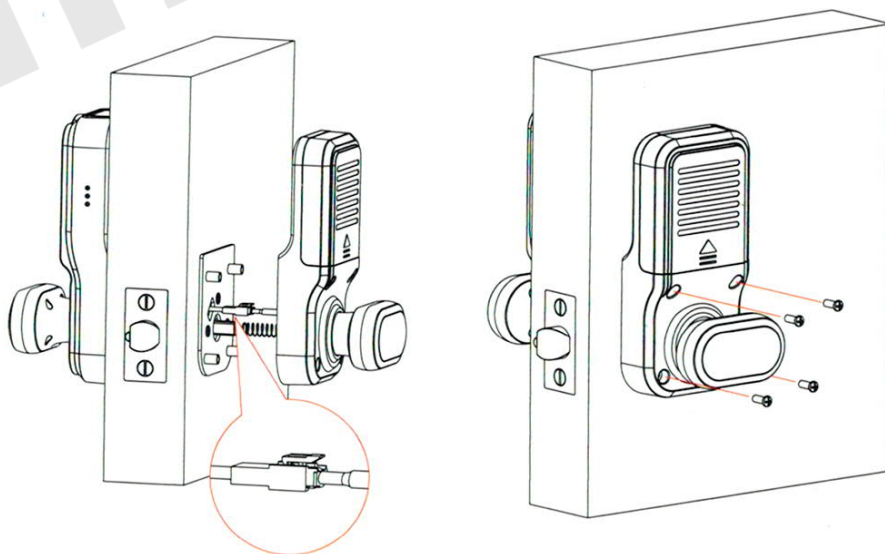


Шаг 4: Установите закрывающую пластину заднего замка.
Пропустите (8) Соединительный провод переднего замка через закрывающую пластину, а затем затяните 3 винта, чтобы зафиксировать передний замок.



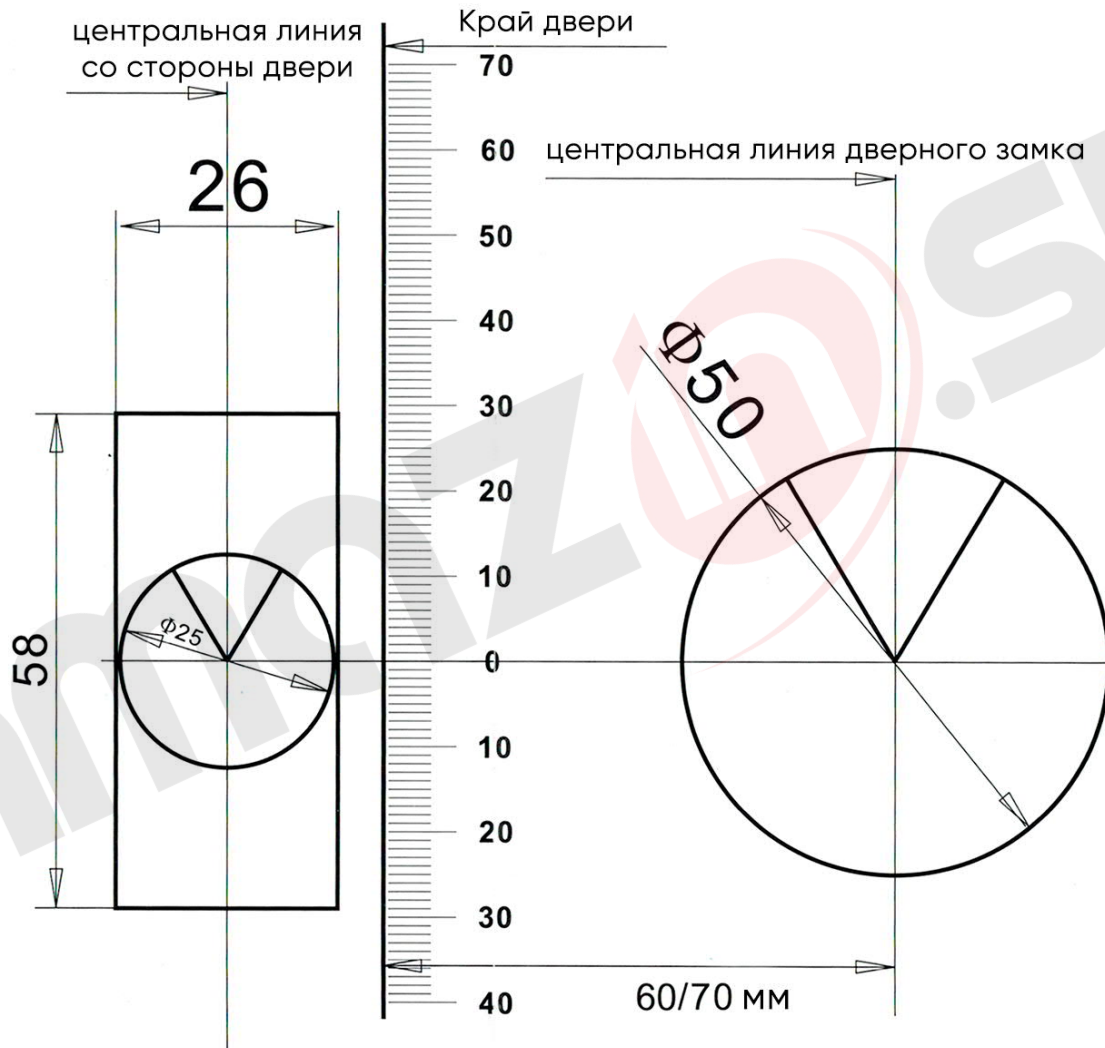
Шаг 5: Установите задний замок

- 5.1 Вставьте пружину в (14) Гнездо шпинделя заднего замка
- 5.2 Соедините (8) Соединительный провод переднего замка с (13) Соединительным проводом заднего замка
- 5.3 Совместите 4 отверстия для винтов на заднем замке с 4 колонками для винтов на закрывающей пластине.
- 5.4 Совместите (14) Гнездо шпинделя задней блокировки со шпинделем
- 5.5 Закройте задний замок и по очереди затяните 4 винта на заднем замке
- 5.6 Откройте крышку батарейного отсека и установите 4 AA батарейки
- 5.7 Установка завершена



После завершения установки сначала поверните переднюю и заднюю ручки, чтобы убедиться, что они работают правильно, а затем используйте механический ключ, чтобы проверить, может ли он правильно отпереть дверь.

ЧЕРТЕЖ ОТВЕРСТИЯ



Руководство по приложению

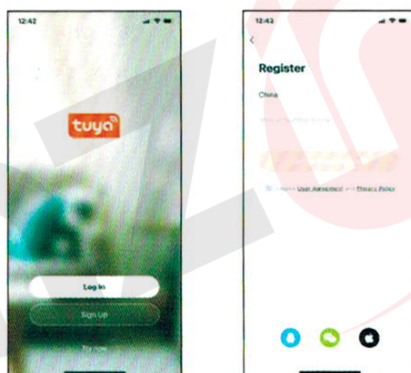
Пожалуйста, скачайте приложение Tuya Smart (Google Store) или Smart Life (App Store). Вы также можете скачать приложение напрямую, отсканировав QR-код справа.



Внимание: пожалуйста, включите WLAN, Bluetooth и местоположение вашего мобильного телефона перед запуском приложения.

1. Зарегистрируйте аккаунт

Если вы используете приложение впервые, Вам понадобится зарегистрировать новый аккаунт.



2. Добавьте устройство через Bluetooth

Нажмите "+" в верхнем правом углу интерфейса, чтобы добавить устройство.

А. Добавление вручную:

Выберите "безопасность" в каталоге слева, а затем нажмите "Блокировка (BLE)" - действуйте в соответствии с подсказкой. Тем временем вам нужно нажать кнопку "#" дверного замка, чтобы активировать дверной замок для синхронизации со смартфоном.



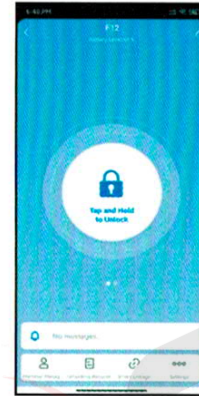
В. Автоматическое сканирование:

Войдите в "Автоматическое сканирование", чтобы начать автоматический поиск устройств поблизости. Тем временем нажмите кнопку "#" на дверном замке, чтобы активировать дверной замок.



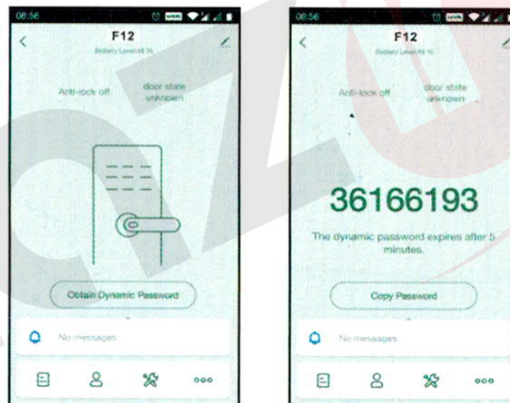
3. Разблокировка через Bluetooth

Включите Bluetooth на смартфоне, нажмите и удерживайте клавишу на картинке, чтобы открыть дверной замок.



4. Динамический пароль

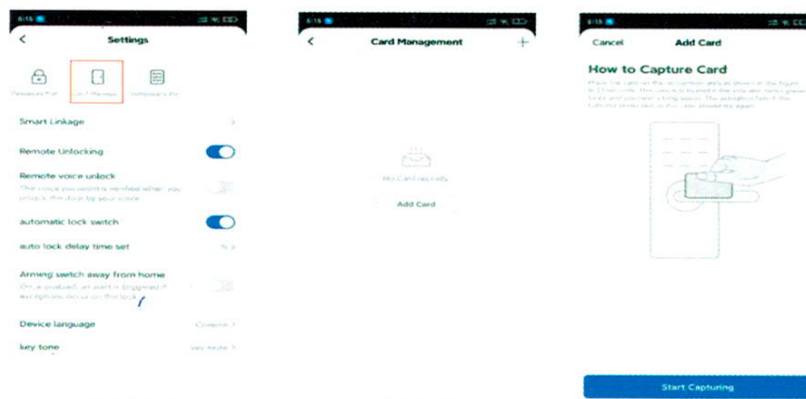
Смахните экран, чтобы ввести "Динамический пароль". Необходимо убедиться, что время блокировки в приложении указано правильно, а пароль действителен в течение 5 минут.



5. Разблокировка с помощью IC-карты (NFC)

5.1 Разблокировка с помощью IC-карты:

Войдите в "Управление картами" в настройках, добавьте карту в соответствии с инструкциями, вы можете разблокировать дверь после успешного добавления IC-карты.



5.2 Разблокировка с помощью NFC мобильного телефона:

Вы можете разблокировать с помощью NFC мобильного телефона, если ваш мобильный телефон поддерживает NFC.

6. Цифровой пароль

Добавьте пароль разблокировки через "Управление паролями" в разделе "Настройки".



7. Временный пароль

Вы можете установить различные виды временного пароля в разделе "Настройки".

8. Нормально включенный режим

Настройте дверной замок таким образом, чтобы он оставался открытым без ввода пароля (если требуется, чтобы дверной замок блокировался автоматически, его необходимо сбросить).

9. Удалить (забыть) устройство

На домашней странице приложения нажмите и удерживайте устройство, а затем выберите "Удалить".

10. Дистанционное управление

Купив шлюзовое оборудование (опционально), вы сможете дистанционно управлять своим дверным замком.

11. Возврат к заводским настройкам

Способ 1: Удалить устройство:

На главной странице приложения нажмите и удерживайте уже установленную блокировку в течение 2 секунд, чтобы выбрать ее, и нажмите "Удалить устройство" в нижней части экрана.

Способ 2: Длительное нажатие кнопки сброса

